

ROBHOC-TISCH
Aufbauanleitung
Benutzungsanleitung
Wartungsanleitung
DE

Inhalt (DE)		
	Einführung	3
	Servicestelle	3
	Hinweise zum Umweltschutz	3
	Wartung und Pflege	4
	Garantiebedingungen	4
	Bestimmungsgemäßer Gebrauch	4
	Allgemeine Artikelinformationen	5
	Lieferumfang	5
	Symbolbeschreibung	6
	Sicherheitshinweise	6
	Tischhöhen/Sitzhöhen	7
	 Aufbau-, Benutzungs- und Wartungsanleitung:	
	0300X	ROBHOC-TISCH-LÄNGE-X 8
	03100	ROBHOC-TISCH-HANDICAP 12
	03110	ROBHOC-TISCH-UTENSILIENBOX 12
	03140	ROBHOC-TISCH-STIRNLEISTE-156MM 12
	0320X	ROBHOC-TISCH-BRÜCKE-X 12

robhoc Vielen Dank, dass Sie sich für ein robhoc® - Möbel entschieden haben.

SITZEN Der ROBHOCH-TISCH kann passend zur DIN EN 1729 für die Körpergrößen 80 bis 142 cm in unterschiedlicher Tischhöhe (Größe 0 bis 3) montiert werden.

Lesen Sie diese Anleitung sorgfältig durch, um den richtigen Aufbau und die sichere Anwendung der Produkte zu gewährleisten. Sollte es in der Benutzung oder Wartung zu Fragen oder Problemen kommen, nehmen Sie diese Anleitung zu Hilfe oder wenden Sie sich an die robhoc Servicestelle. Aufgrund technischer Änderungen können die Informationen in dieser Anleitung ohne vorherige Ankündigung geändert werden.

Informieren Sie sich in regelmäßigen Abständen im Internet unter www.robhoc.de, um auf dem neuesten Stand des Produktes zu bleiben. Unsere Produkte entsprechen den gesetzlichen nationalen und europäischen Anforderungen. Um diesen Zustand zu erhalten und einen gefahrlosen Betrieb sicherzustellen, müssen Sie als Anwender vor der Inbetriebnahme des Produktes diese Anleitung und die Sicherheitshinweise lesen und beachten!

Jeder Artikel, der unser Werk verlässt, wird sorgfältig auf Funktion und einwandfreien Zustand geprüft.

HINWEIS



Diese Anleitung ist Bestandteil der Produkte. Sie enthält wichtige Hinweise zur Inbetriebnahme, Handhabung und Wartung. **Heben Sie deshalb die Anleitung zum Nachlesen auf.** Bei Weitergabe der Produkte übergeben Sie auch diese Anleitung.

Servicestelle

aspekt schreinerarbeiten e. K.
Piccoloministraße 26
D-51063 Köln

Telefon: +49 (0)221 8698537
Fax: +49 (0)221 8698533
E-mail: info@robhoc.de
Website: www.robhoc.de

Die Adressen der Servicestellen außerhalb Deutschlands entnehmen Sie bitte unserer Website www.robhoc.de.

Hinweise zum Umweltschutz



Dieses Symbol auf dem Produkt, der Anleitung oder der Verpackung weist darauf hin, dass dieses Produkt am Ende seiner Lebensdauer nicht über den normalen Haushaltsabfall entsorgt werden darf. Es muss an einem Sammelpunkt für das Recycling abgegeben werden. Die Werkstoffe sind gemäß ihrer Kennzeichnung wiederverwertbar. Mit der Wiederverwendung, der stofflichen Verwertung oder anderen Formen der Verwertung von Altgeräten leisten Sie einen wichtigen Beitrag zum Umweltschutz. Bitte erkundigen Sie sich ggf. bei der Gemeindeverwaltung nach der zuständigen Entsorgungsstelle.

Wir liefern umweltfreundlich weitestgehend verpackungsfrei bzw. nehmen bei Anlieferung anfallendes Verpackungsmaterial zurück. Dennoch anfallendes Verpackungsmaterial (z.B. bei Versand durch Spedition oder Paketdienste) entsorgen Sie bitte in den entsprechenden Sammel- und Verwertungssystemen. Beachten Sie dazu auch auf den Verpackungen eventuell vorhandene Entsorgungshinweise.

Wartung und Pflege



Überprüfen Sie vor jedem Gebrauch die Produkte auf ordnungsgemäßen Zustand. Achten Sie bspw. auf lose oder beschädigte Teile, gelöste Verbindungen und Fremdkörper. Entziehen Sie in solchen Fällen das Produkt der Nutzung, bis eine fachgerechte Reparatur oder Instandsetzung erfolgt ist. Sollten sie selbst eine Reparatur ausführen, verwenden Sie nur Original-Ersatzteile. Der sachgerechte Gebrauch von Möbeln beinhaltet bei späteren Abweichungen vom Erstmontagezustand die Sorgfaltspflicht zur Nachjustierung, um die dauerhafte Funktionssicherheit zu gewährleisten.

Ein Material wie Holz unterliegt während seines Wachstums vielerlei Umwelteinflüssen, die seine Eigenschaften bestimmen. Farb- und Texturunterschiede sind daher möglich. Durch den Einfluss von Sonnenlicht können sich Farbtöne mit der Zeit ändern. Holz ist ein Naturwerkstoff. Holz reagiert auf Änderung der Luftfeuchte und Temperatur durch Quellen und Schwinden. Halten Sie daher die Luftfeuchtigkeit konstant bei 55-65% und die Temperatur bei 20 bis 22°C.

Reinigen Sie die Produkte mit einem feuchten Tuch ohne Zusatz von Reinigungsmitteln. Verbliebene Feuchtigkeit ist mit einem weichen Tuch abzutrocknen. Entfernen Sie die Produkte vor einer Bodenreinigung von der Bodenfläche und stellen Sie sie erst nach vollständiger Trocknung des Bodens wieder zurück.

Garantiebedingungen

Die Firma aspekt schreinerarbeiten e. K., Piccoloministraße 26, 51063 Köln, Deutschland, gewährt ab dem Kaufdatum 01.03.2017 auf folgende Artikel eine Garantie von 10 Jahren:

00120 / 0012x ROBHOCH
00420 / 0042x ROBHOCH-LEHNE
00520 ROBHOCH-QUERSTANGE

Wir gewährleisten, dass unsere Produkte nach den branchenüblichen Maßstäben für industriell oder handwerklich gefertigte Möbel frei von Material- und Verarbeitungsmängeln sind. Voraussetzung für diese Garantie ist eine fachgerechte Montage und Wartung gemäß den anerkannten Regeln der Technik und/oder dieser Aufbauanleitung, Benutzungsanleitung und Wartungsanleitung. Der Garantieanspruch erstreckt sich nicht auf: warentypische, natürliche oder normale Verschleißerscheinungen, Schäden durch spitze, scharfkantige, heiße oder feuchte Gegenstände, Quellschäden durch stehende Feuchtigkeit, mutwillige Zerstörung oder unsachgemäße Behandlung durch bspw. falsche Reinigungsmittel, Überlastung oder falsches Zubehör. Die Gewährleistungsansprüche bleiben hiervon unberührt. Bitte überprüfen Sie vor einer Reklamation oder Rücksendung das Produkt genau auf Mängel, da wir Ihnen bei Mängelfreiheit die entstandenen Unkosten in Rechnung stellen müssen. Die vorliegende Aufbauanleitung, Benutzungsanleitung und Wartungsanleitung dient ausschließlich Informationszwecken und kann ohne Vorankündigung geändert werden. Darüber hinaus übernimmt die Firma aspekt schreinerarbeiten e. K. keinerlei Verantwortung oder Haftung für Fehler oder Ungenauigkeiten, die in der Anleitung auftreten können. Für Druckfehler kann keine Haftung übernommen werden.

Beachten Sie die geltenden allgemeinen Geschäftsbedingungen auf www.robhoc.de.

Bestimmungsgemäßer Gebrauch

Der Kindertisch und die ergänzenden Artikel sind zum Sitzen, Essen, Basteln usw. von Kindern in geschlossenen Räumen auf ebenem Untergrund bestimmt. Ein anderweitiger Betrieb ist nicht zulässig. Für jegliche nicht bestimmungsgemäße Verwendung wird keine Garantie oder Haftung übernommen.

Lesen Sie vorab gewissenhaft die gesamte Anleitung, bevor Sie die Tische zusammenbauen bzw. einsetzen. Dies betrifft auch die ergänzenden Artikel. Alle Produkte der Marke robhoc werden ständig weiterentwickelt. Änderungen des Lieferumfangs in Form, Technik und Ausstattung müssen wir uns deshalb vorbehalten.

ZIELGRUPPE

Das Produkt ist ein in der Tischhöhe einstellbares Möbel. Es ist für Kinder ab 1 Jahr in Krippe und Kindergarten sowie im Privatbereich geeignet. Der Aufbau/Abbau/Umbau des Tisches darf nur durch Erwachsene erfolgen.

allgemeine Artikelinformationen

Artikelnummer	Artikel	technische Daten
0300X	ROBHOC-TISCH-LÄNGE-X	Kindergarten
03001	ROBHOC-TISCH-LÄNGE-1	ca. 160 cm
03002	ROBHOC-TISCH-LÄNGE-2	ca. 140 cm
03003	ROBHOC-TISCH-LÄNGE-3	ca. 120 cm
03004	ROBHOC-TISCH-LÄNGE-4	ca. 100 cm
	Anwendung	Sitzen, Basteln, Werken
	Breite/Höhe für Sitzhöhe	640/410 bis 590 mm 21/27/31/35 cm
	Gewicht ca.	15 kg
	max. Belastung	70 kg
	Aufbauzeit	ca. 10 Minuten
	Aufbau	geschraubt
	untereinanderfahrbar	ja
	notwendiger Höhenunterschied	30 mm
	Zubehör:	
03100	ROBHOC-TISCH-HANDICAP	640/156/24 (112)
03110	ROBHOC-TISCH-UTENSILIENBOX	640/129/112
03120	ROBHOC-TISCH-UTENSILIENBOX-PAPIERROLLE	120 g/m ² , 60 cm x 50 m
03130	ROBHOC-TISCH-STIRNLEISTE-60MM	640/60/24
03140	ROBHOC-TISCH-STIRNLEISTE-156MM	640/156/24 (112)
03200	ROBHOC-TISCH-BRÜCKE	640/640/24
03201	ROBHOC-TISCH-BRÜCKE-90°	640/640/24

Lieferumfang

Artikel	Paket	Anzahl	Bauteil	Maße in mm	Material	vormontiert
0300X		1	ROBHOC-TISCH-LÄNGE-X			
①	1	1	Tischplatte	Breite 640, Stärke ca. 25	Birkesperrholz, lackiert	
②	1	4	Schraube	M6 x 40	Stahl, verzinkt	ja, nicht lösen !
③	1	4	Rundmutter	M6; 10 x 12,5 x 7,5	Stahl, verzinkt	ja, nicht lösen !
④	1	4	Hülse	L9	Aluminium	ja, nicht lösen !
⑤	2	4	Tischbein	Außenrohr	Stahl, weiß pulverbeschichtet	ja
⑥	2	4	Tischbein	Innenrohr	Stahl, weiß pulverbeschichtet	ja
⑦	2	4	Schraube	M6 x 20	Stahl, verzinkt	ja
⑧	2	4	Hülse	L9	Aluminium	ja
⑨	2	4	Lenkrolle	50 kg	schwarz, für harte Bodenbeläge	ja
⑩	2	4	Einsteckhülse		schwarz	ja
⑪	2	16	Schraube	Senkkopf M6, L18, SW4	Stahl, verzinkt	
⑫	2	1	Z-Schlüssel	SW4	Stahl, verzinkt	
⑬	3	2	Stirnleiste	640 x 60 x 24	Birkesperrholz, lackiert	

Symbolbeschreibung



Beachten Sie stets die Informationen, die durch WARNUNG oder VORSICHT mit diesem Warnpiktogramm gekennzeichnet sind.

Das Signalwort WARNUNG weist Sie auf mögliche schwere Verletzungen hin.
Das Signalwort VORSICHT weist auf mögliche leichte Verletzungen hin.



Beachten Sie die mit diesem Piktogramm gekennzeichneten HINWEISE.



Wartung und Pflege



Entsorgung



Bauteilnummer



Paketanzahl je Artikel



Sitzhöhe/Tischhöhe nach DIN EN 1729



Körpergröße nach DIN EN 1729

Sicherheitshinweise

Allgemeines

Diese Sicherheitshinweise dienen nicht nur zum Schutz des Produkts/der Produkte, sondern auch zu Ihrer eigenen Sicherheit und der anderer Personen. Lesen Sie sich deshalb dieses Kapitel sehr aufmerksam durch, bevor Sie das Produkt/die Produkte in Betrieb nehmen!



WARNUNG

- 1 Verpackungsmaterialien wie Tüten, Folien, Bänder oder Schnüre sind unverzüglich so zu entsorgen, dass sie nicht in Kinderhände gelangen, da sonst Erstickungsgefahr und Strangulationsgefahr besteht!
- 2 Der Aufbau/Abbau/Umbau des Möbels darf nur durch Erwachsene bzw. unter deren Aufsicht gemäß den Bestimmungen der Anleitung erfolgen!
- 3 Achten sie darauf, dass das Produkt nicht als Aufstiegshilfe oder Übersteighilfe, bspw. vor Fenstern oder Brüstungen benutzt werden kann!
- 4 Verwenden Sie das Möbel und sein Zubehör nur auf ebenem Untergrund in geschlossenen Innenräumen!
- 5 Alle Verbindungselemente wie Schrauben müssen regelmäßig auf festen Sitz geprüft werden!



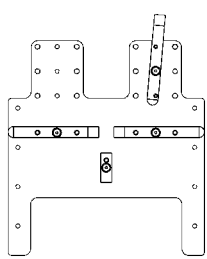
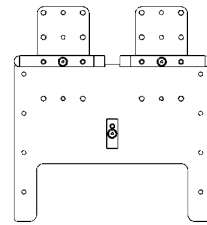
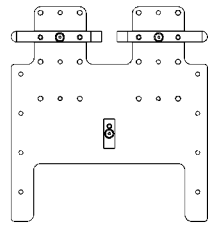
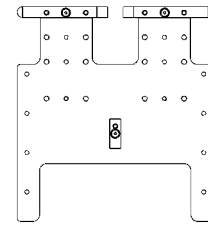
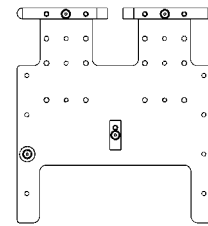


VORSICHT

- 6 Zubehörteile, die an zwei Tischenden eingehängt werden müssen, gleichzeitig an beiden Tischen anhängen. Sonst Bruchgefahr!
- 7 Hocker kopfüber auf die Tische stapeln! Hocker mit Lehne kopfüber auf Hocker ohne Lehne stapeln! Ggf. Spanngurte zur zusätzlichen Sicherung verwenden!

TISCHHÖHEN/SITZHÖHEN

ROBHOC-TISCH-LÄNGE-X
0300X

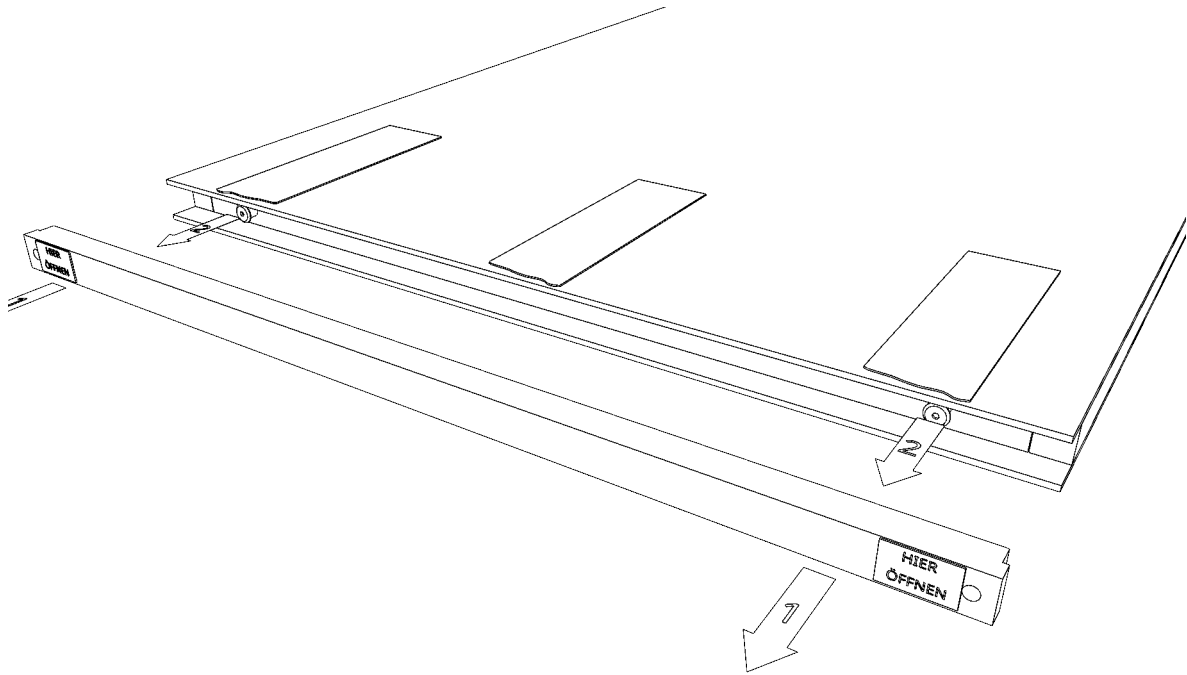
H	41 cm	44 cm*	47 cm	50 cm*	53 cm	56 cm*	59 cm
DIN EN 1729	Größe 0		Größe 1		Größe 2		Größe 3
	21 cm		27 cm		31 cm		35/23 cm
	80-95 cm		93-116 cm		108-121 cm		119-142 cm/ 80-95 cm
ROBHOC 00120							

* Zwischenhöhen

AUFBAU

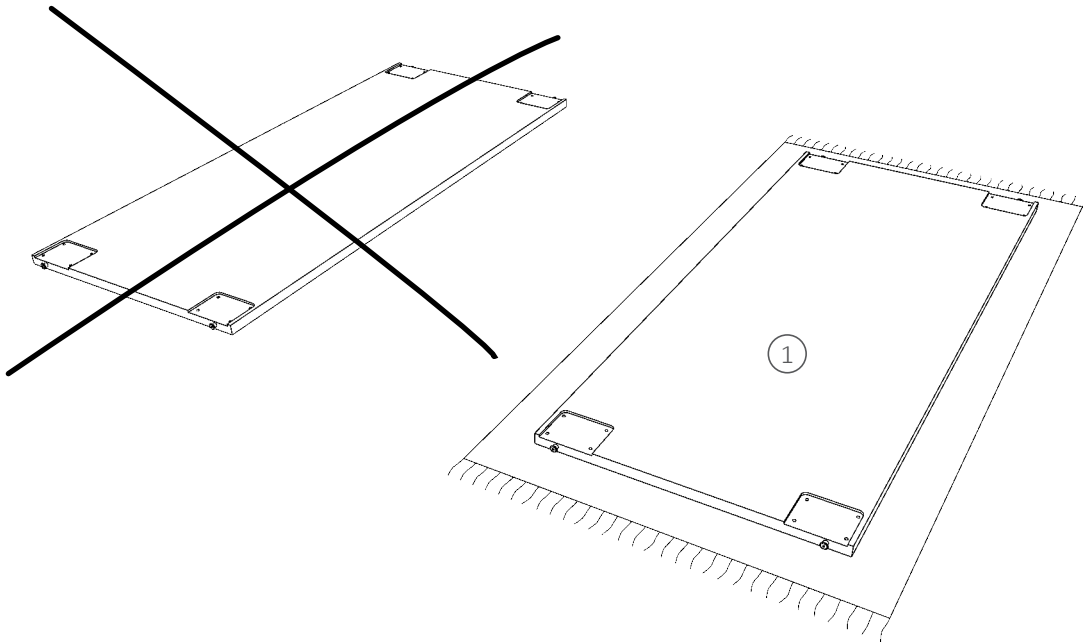
ROBHOC-TISCH-LÄNGE-X
0300X

1



2

1



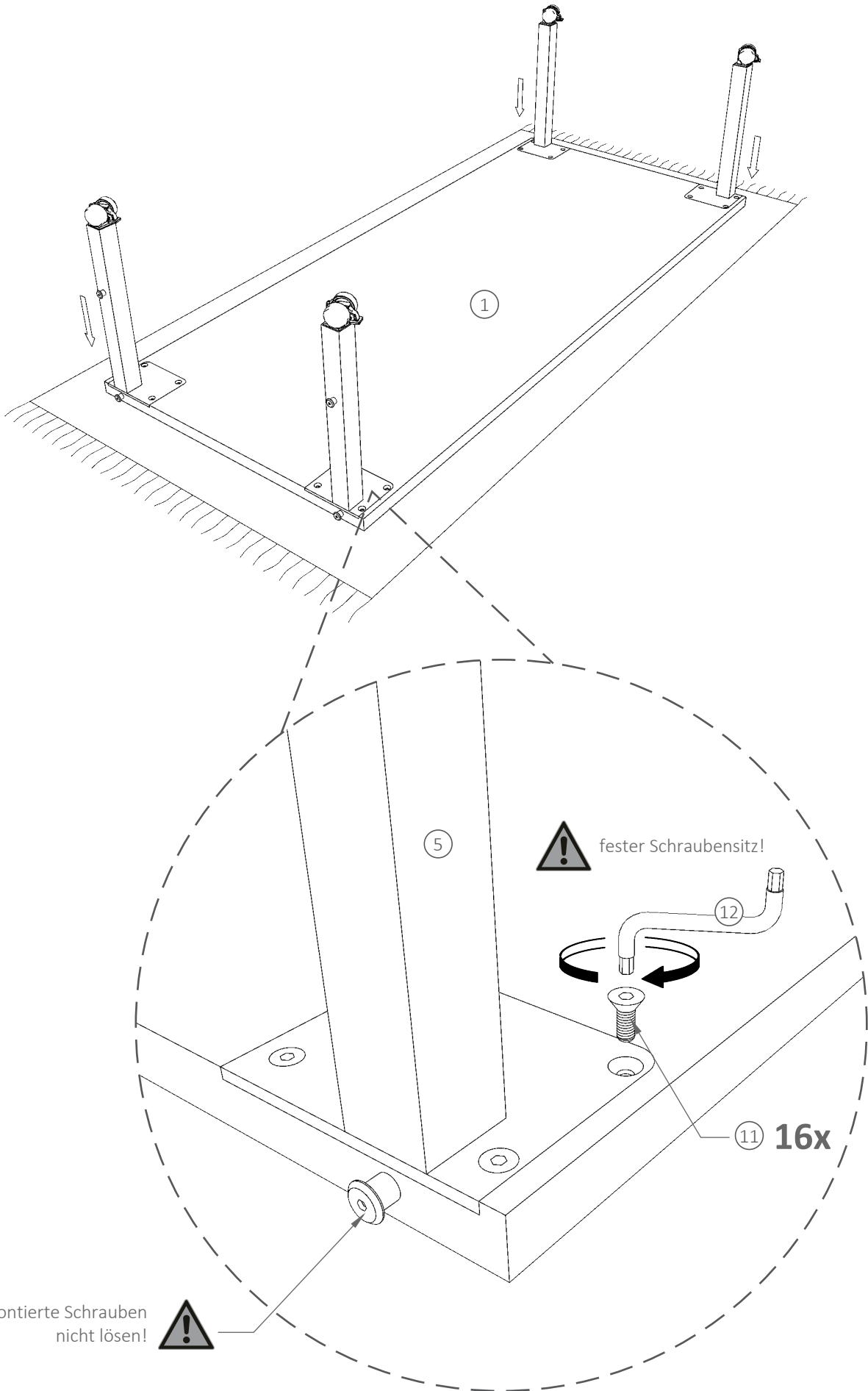
3

①

⑤

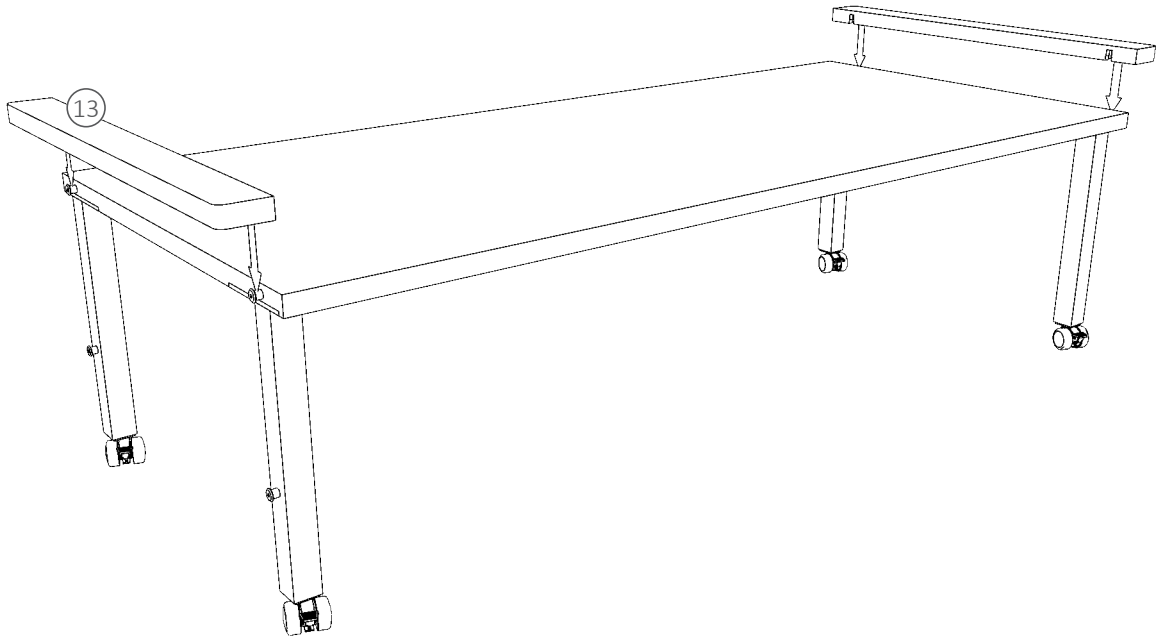
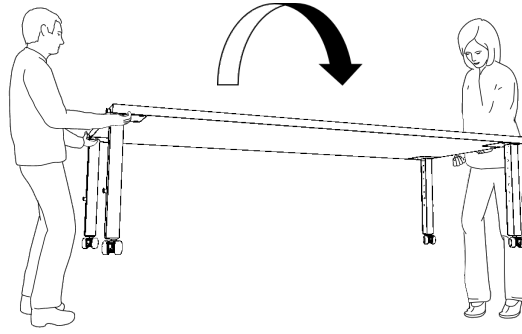
⑪ 16x

⑫

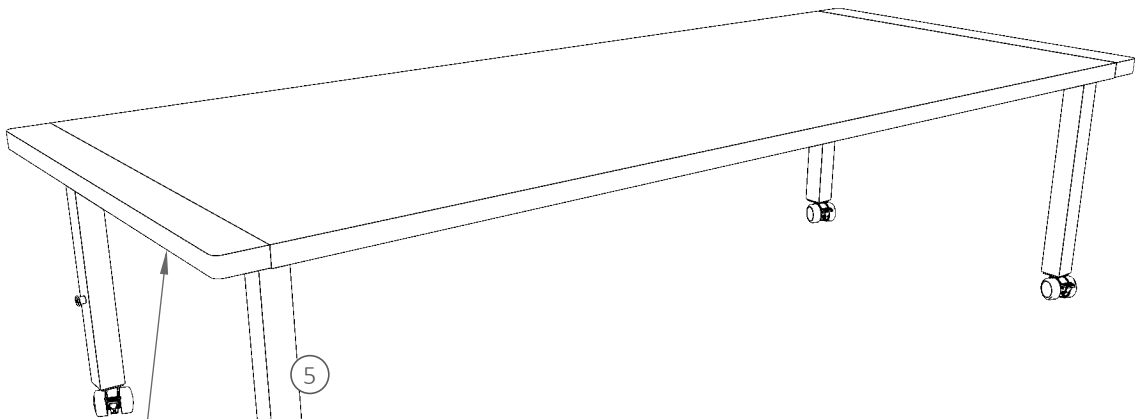


4

13 2x



5



5

9



Stets alle vier Lenkrollen-Bremsen feststellen!
Bremsen müssen zum Verfahren des Tisches komplett geöffnet werden!

7

8



Stets alle Tischbeine auf identische Tischhöhe einstellen!

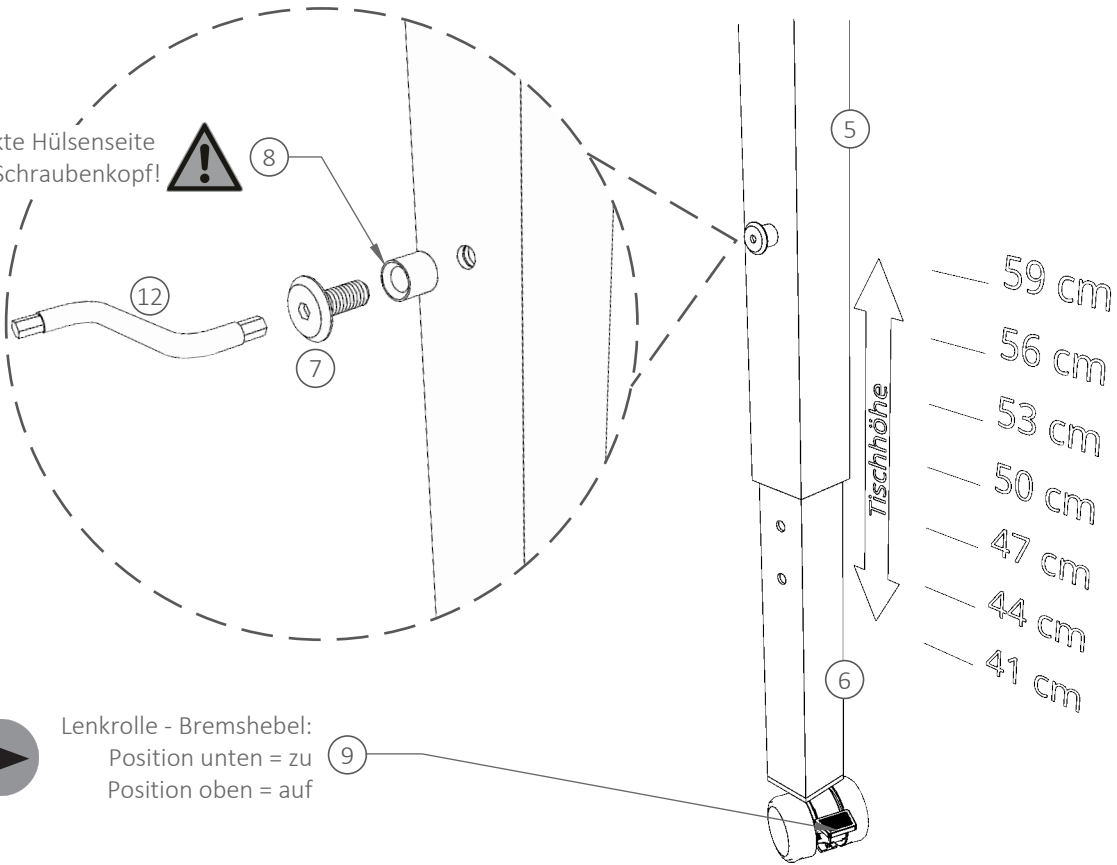
13



Nicht auf die Stirnleisten setzen!
Tisch nicht an den Stirnleisten anheben!

6

Gesenkte Hülsenseite zum Schraubenkopf!

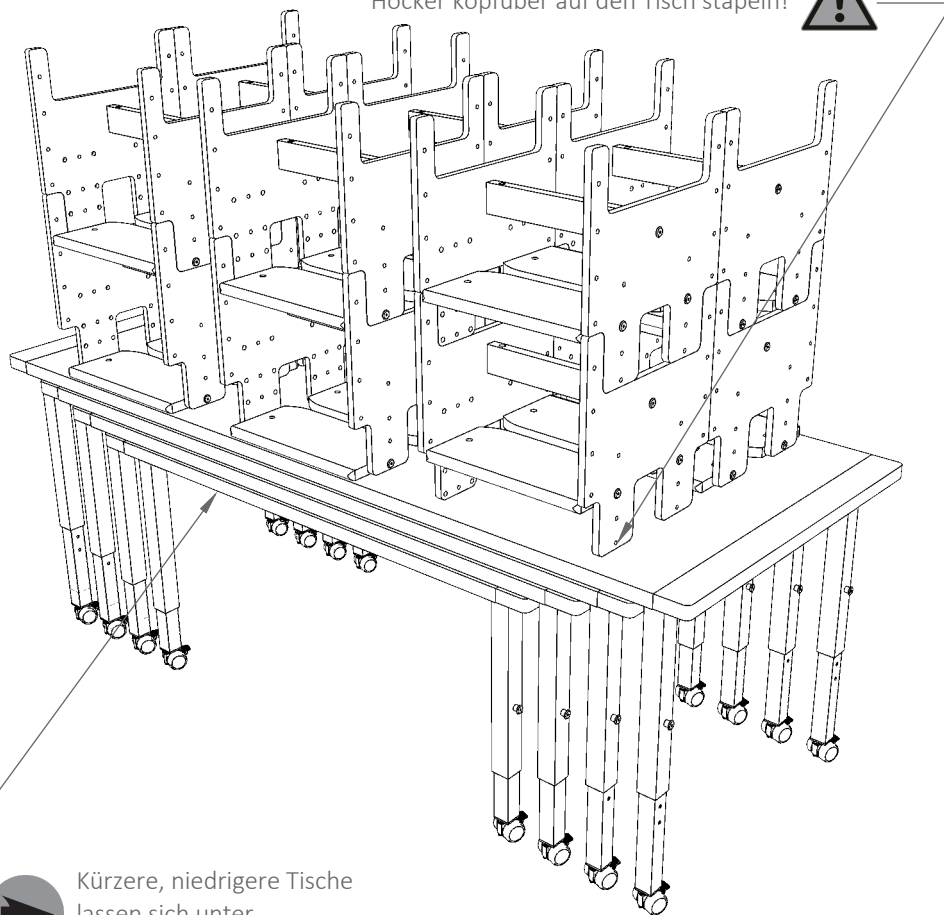


Lenkrolle - Bremshebel:
Position unten = zu
Position oben = auf

9

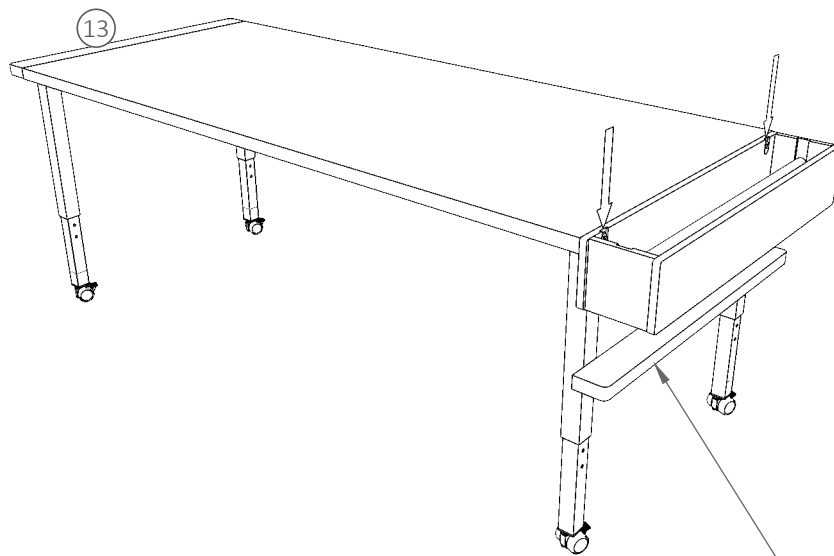
7

Hocker kopfüber auf den Tisch stapeln!



Kürzere, niedrigere Tische
lassen sich unter
längere, höhere Tische fahren.

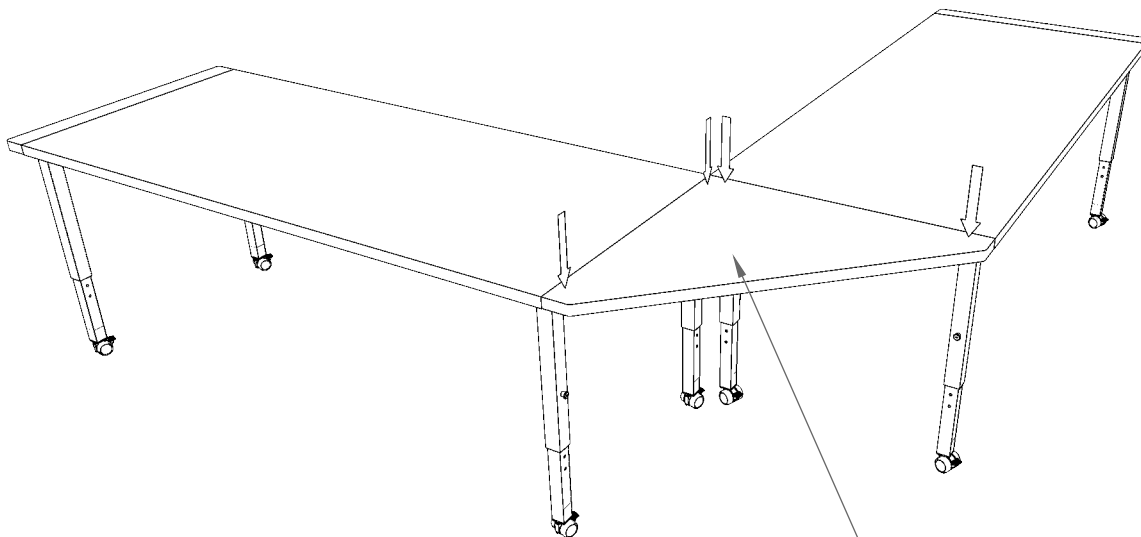
ROBHOC-TISCH-HANDICAP/ ROBHOCTISCH-UTENSILIENBOX/ ROBHOCTISCH-STIRNLEISTE-156MM
03100/ 03110/ 03140



Die mitgelieferten Stirnleisten des Tisches können abgenommen und eine Etage tiefer gehängt werden.



ROBHOC-TISCH-BRÜCKE/ ROBHOCTISCH-BRÜCKE-90°
03200/ 03201



Muss gleichzeitig an beiden Tischenden eingehängt werden!
Tische müssen die gleiche Höhe haben!
Sonst Bruchgefahr!

